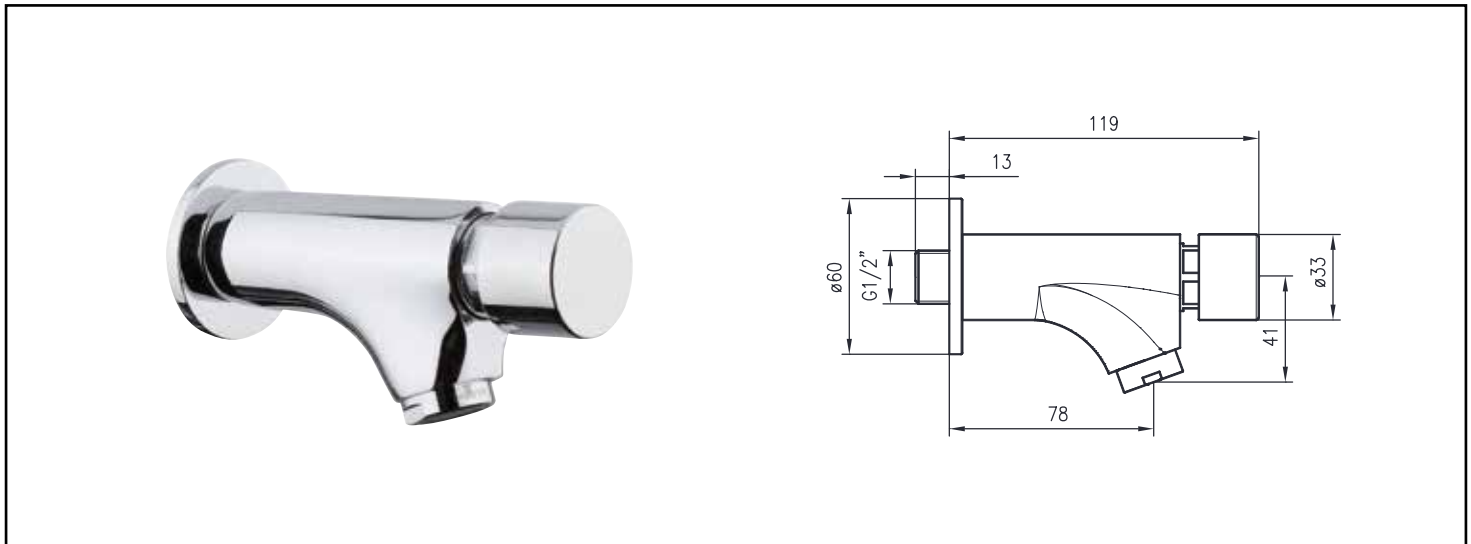


Référence : 9151

MURAL TEMPORISÉ DESIGN



- **FAÇILITÉ D'ENTRETIEN ET DE MAINTENANCE GRÂCE AUX PARTIES INTERNES EN MATÉRIAU ANTI-CORROSION ET ANTICALCAIRE.**
- **TEMPORISATION DE 15 SECONDES POUR ÉVITER LE GASPILLAGE DE L'EAU ET FAVORISER L'ÉCONOMIE D'ÉNERGIE.**

DESCRIPTION	Chromé - Livré avec rosace - Fonctionnement avec fermeture automatique temporisée - Temporisation 15 secondes selon norme UNI-EN816 - Poussoir laiton chromé - Parties internes en matériau anti-corrosion et anticalcaire - Fonctionnement avec pression de 0,5 à 8 bars - Corps solide laiton chromé.
CARACTÉRISTIQUES	Chromé Livré avec rosace Fonctionnement avec fermeture automatique temporisée Temporisation 15 secondes selon norme UNI-EN816 Poussoir laiton chromé Parties internes en matériau anti-corrosion et anticalcaire Fonctionnement avec pression de 0,5 à 8 bars Corps solide laiton chromé.
APPLICATIONS	Pour installation de robinetterie sanitaire Particulièrement adapté aux collectivités
CONDITIONS D'UTILISATION	Fermeture automatique temporisée : 15 secondes selon norme UNI-EN816
COMPATIBILITÉ	Conforme aux réglementations en vigueur
PRÉCAUTION D'EMPLOI	Veiller au bon positionnement des joints pour une parfaite étanchéité
SPECIFICATIONS D'INSTALLATION	Permet l'équipement sanitaire des salles de bains et cuisine. Garantie 10 ans sur cartouches et défauts de fabrication. Cf conditions générales de vente.
PRESCRIPTION DE POSE	Temporisation de 15 secondes. Pression d'alimentation de 0,5 à 8 bars.
PRESCRIPTION D'ENTRETIEN	Nettoyer les surfaces chromées avec eau et savon (éviter les détergents agressifs) et essuyer avec un chiffon.

